

# GTCR

## Séries 34 a 40 discos

### Grade Aradora Pesada Controle Remoto

Wheel Type Offset Disc Harrow Remote Control Heavy Duty  
Rastra Aradora Offset Control Remoto Pesada

Criada para entregar uma aração mais profunda, para uma melhor incorporação dos resíduos de culturas anteriores. Os modelos são produzidos com espaçamentos de 340 mm entre os discos e concavidade especial dos discos, que permitem um trabalho de excelente qualidade em qualquer tipo de solo.

*Created to deliver a deeper plowing, for better incorporation of residues from previous crops. The models are produced with a 340 mm spacing between discs and a special concavity in discs, which allow work of excellent quality in any type of soil.*

*Creada para entregar una aración más profunda, para una mejor incorporación de los residuos de cultivos anteriores. Los modelos se producen con espaciadores de 340 mm entre los discos y la concavidad especial de los discos, que permiten un trabajo de excelente calidad en cualquier tipo de suelo.*



[aldan.com.br](http://aldan.com.br)

**Orgulho de ser Agro.**  
**Orgulho de ser Baldan.**

*Proud to be Agro. Proud to be Baldan.*  
*Orgullo de ser Agro. Orgullo de ser Baldan.*

 **BALDAN**



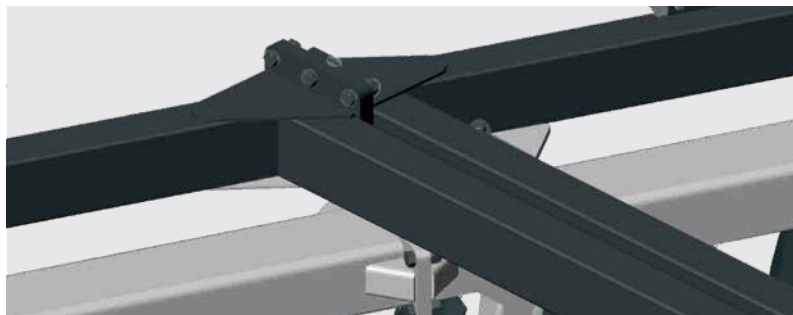
Sistema de rodeiro único, montado sobre mancais.  
System of single wheel set, mounted on bearings.  
Sistema de un solo juego de ruedas, montado sobre rodamientos.



Pistão hidráulico.  
Hydraulic cylinder for raising.  
Pistón hidráulico.



Mancal axial com proteção.  
Axial bearing protection.  
Cojinete (Chumacera) axial con protección.



Montante bipartido, unidos por parafusos, facilitando a logística da grade.  
Bipartite matching, bolted joint, facilitating the logistics of the disc harrow.  
Pareo bipartito, unión atornillada, facilitando la logística de la rastra aradora.



Pneu 400 x 60.  
Tyre 400x60.  
Neumático 400x60.

## ESPECIFICAÇÕES TÉCNICAS

TECHNICAL SPECIFICATIONS  
ESPECIFICACIONES TÉCNICAS

MODELO MODEL MODELO	Nº DE DISCOS NR OF DISCS NR DE DISCOS	LARGURA DE TRABALHO WORKING WIDTH ANCHO DE TRABAJO	PESO APROXIMADO APPROXIMATE WEIGHT PESO APROXIMADO			POTÊNCIA DO TRATOR TRACTOR POWER POTENCIA DEL TRACTOR
			Kg	Kg	Kg	
		mm	30"	32"	34"	Hp
	34	5160	7710	7921	8170	365 - 380
<b>GTCR</b>	36	5783	7915	8110	8375	386 - 415
	40	6402	8570	8740	9030	430 - 460

ESPAÇAMENTO ENTRE DISCOS DISC SPACING ESPACIAMIENTO ENTRE DISCOS	PROFUNDIDADE DE TRABALHO WORKING DEPTH PROFUNDIDAD DE TRABAJO	DIÂMETRO DO EIXO AXLE DIAMETER DIÁMETRO DEL EJE	DIÂMETRO DOS DISCOS DISCS DIAMETER DIÁMETRO DEL DISCOS
mm	mm	Ø	Ø
340	200 - 300	2.1/4"	30"/32"/34"



Pistão hidráulico para transporte e nivelamento da grade.  
Hydraulic Piston for Transportation and leveling of the disc harrow.  
Pistón hidráulico para el transporte y nivelación de la rastra aradora.